



Kırma, Eleme & Yıkama - Crushing, Screening & Washing
Concassage, Tamisage & Lavage - تكسير & غربلة



YEDEK PARÇA
SPARE PARTS
PIÈCES DE RECHANGE
قطع غيار

www.yinmak.com.tr

HAKKIMIZDA

Madencilik, taş ocakçılığı ve endüstriyel tesislerin işleme sistemleri için yılların tecrübesi ile kırma, eleme, yıkama ve taşıma makinaları imalatı yapan YİNMAK, bu aşamada verdiği hizmeti en iyi seviyede tutmak için tecrübe, teknoloji ve nitelikli işgücünü bir araya getirmektedir. Madencilik sektörünün proseslerinde ve taş ocakçılığında beton ve asfalt agregası, karayolu ve tren yolu alt yapı malzemelerinin üretiminde kullanılan makinalarımız iş güvenliği, işletme ve bakım kolaylığı göz önünde bulundurularak projelendirilerek imalatı gerçekleştirilmektedir.

ABOUT US

YINMAK, which produces crushing, screening, washing and conveying equipments for the processing systems of mining, quarrying and industrial plants, is combining experience, technology and qualified labor to keep the services it provide at the highest level. Our equipments which are used in the mining field processes and in the quarrying to produce concrete and asphalt aggregate, and in the producing of base materials of the railways and motorways are designed and is produced considering the work safety, ease of operation and maintenance.

À PROPOS DE NOUS

YINMAK, qui produit des équipements de concassage, de criblage, de lavage et de transport pour les systèmes de traitement des mines, des carrières et des usines industrielles, combine expérience, technologie et main-d'œuvre qualifiée pour maintenir les services qu'elle fournit au plus haut niveau. Nos équipements qui sont utilisés dans les processus du domaine minier et dans les carrières pour produire du béton et des agrégats d'asphalte, ainsi que dans la production de matériaux de base des chemins de fer et des autoroutes sont conçus et fabriqués en tenant compte de la sécurité du travail, de la facilité d'utilisation et d'entretien.

نبذة عن الشركة

شركة تعمل في مجال تصنيع الكسارات والغرابيل والغسلات والسيور الناقلة الي ميادين التعدين والمحاجر ووحدات المعالجة في المعامل الصناعية تجمع الشركة خبرتها الطويلة في الميدان مع التكنولوجيا العالية والأيدي العاملة المحترفة لتحافظ علي مستوي الخدمات التي تقدمها في اعلي مستوي تقوم شركتنا بتصميم وتصنيع ماكيناتها التي تستخدم في معامل التعدين والمحاجر لانتاج الحصي المستخدم في الخرسانة والاسفلت و انتاج الحصي المستخدم في البنية التحتية للطرق والسكك الحديدية مع الاخذ بعين الاعتبار متطلبات الأمن وسلامة.

KALİTE POLİTİKAMIZ

Teknolojik gelişmeleri kullanarak, müşterilerin istek ve beklentilerini değerlendirerek kalitede daima en üst seviyede kalmayı kendine prensip eden YİNMAK'ın kalite politikası, sektöründeki gelişmeleri izleyen değil yaratan bir firma olmaktır.

QUALITY POLICY

YİNMAK's principle is to be at the highest class in the quality forever by using the developing technology and evaluating its customers demands and expectations. The quality policy of YİNMAK is to be the creator and not to be the follower of the developments in its field.

POLITIQUE DE QUALITÉ

Le principe de YİNMAK est d'être au plus haut niveau en matière de qualité en utilisant les technologies en développement et en évaluant les demandes et les attentes de ses clients. La politique de qualité de YİNMAK est d'être le créateur et non le suiveur des développements dans son domaine.

السياسة والجودة

نتخذ مبدأ البقاء في القمة في الجودة دائما بتقييم مطالب عملائها بأستخدام أحر التطورات التكنولوجية هي ان تكون شركتنا مصدر التطورات في ميدانها وليس المتتبع لها.

MİSYONUMUZ

Müşterilerimizin ihtiyaçlarına en uygun çözümleri eksiksiz ve zamanında sunarak sürekli artan bir müşteri memnuniyeti sağlamaktır.

OUR MISSION

Our mission is to provide a continuously increasing satisfaction of customers by presenting the best solutions to the customer's requirements in full and in time.

NOTRE MISSION

Est de fournir une satisfaction toujours croissante des clients en présentant les meilleures solutions aux exigences du client de manière complète et dans les délais.

مهمتنا

توفير الأرتياح المتزايد بالاستمرار لزبائننا بتقديم أفضل الحلول لمطالبهم كامله.

VİZYONUMUZ

Müşteri ve çalışan memnuniyetinin en üst düzeyde olduğu, en arkadan giden bir vagon değil en önden giden bir lokomotif olmaktır.

OUR VISION

Our vision is to become a company which keeps its staff and customer's satisfaction at the top level and being the locomotive leading to the front not to being following wagon.

NOTRE VISION

Notre vision est de devenir une entreprise qui maintient la satisfaction de son personnel et de ses clients au plus haut niveau et qui est la locomotive qui mène au front et non pas le wagon suiveur.

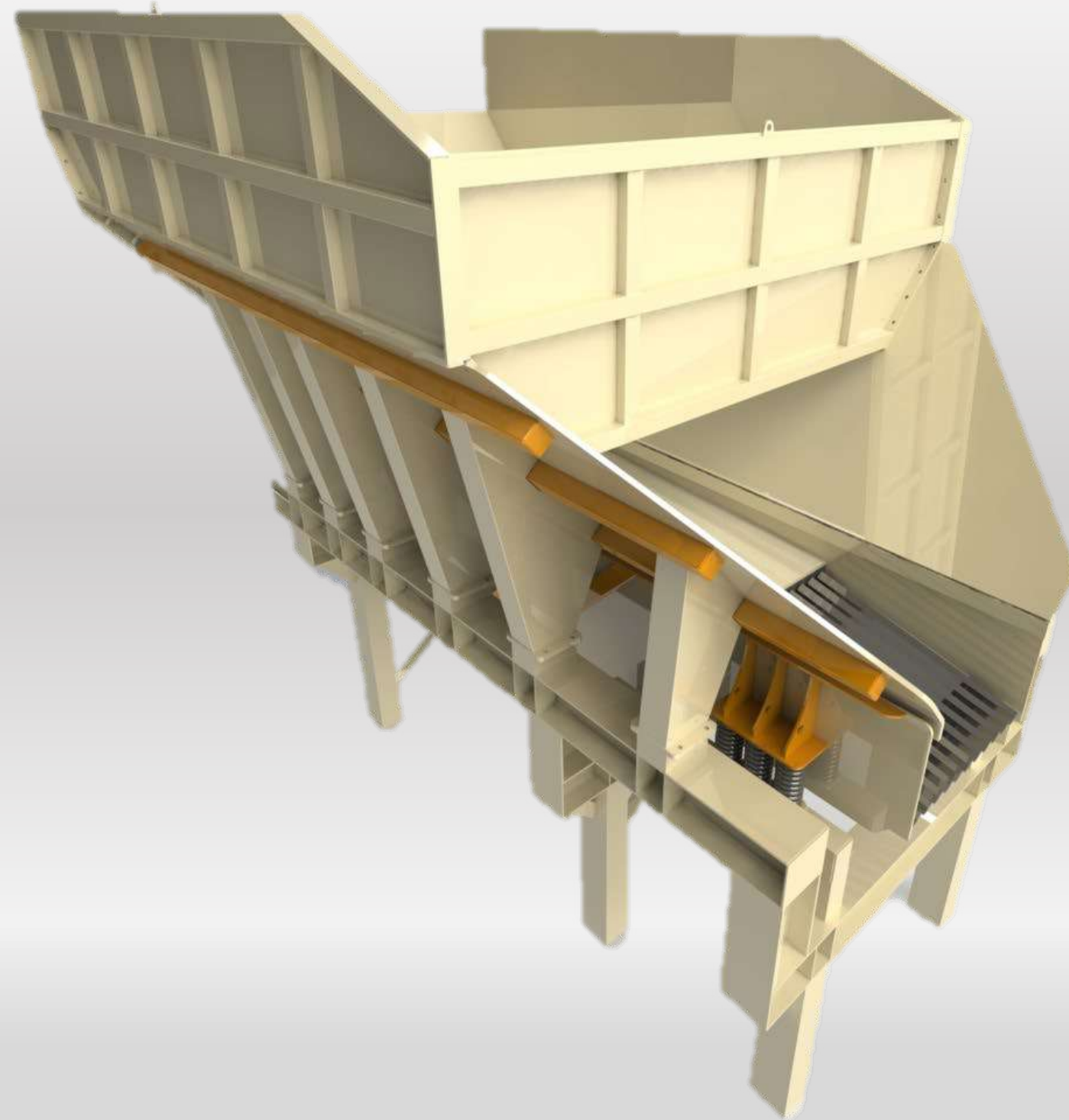
رؤيتنا

أن نكون القاطره التي تشد ما خلفها وليست المقطوره التي تتبع من الخلف في مجالها والشركة التي تحافظ علي رضا زبائننا وموظفيها في أعلي مستوي

İÇİNDEKİLER / CONTENTS / CONTENU / المحتوي

TİTREŞİMLİ BESLEYİCİ / VIBRATING FEEDER / ALIMENTATEUR VIBRANT / مغذي هزاز	6
ÇENELİ KIRICI / JAW CRUSHER / CONCASSEUR À MÂCHOIRES / كسارة فكية	8
PRİMER DARBELİ KIRICI / PRIMARY IMPACT CRUSHER / CONCASSEUR À PERCUSSION PRIMAIRE / كسارة ضربية أولية	10
SEKONDER DARBELİ KIRICI DMK / SECONDARY IMPACT CRUSHER DMK / CONCASSEUR À PERCUSSION SECONDAIRE DMK / DMK كسارة ضربية ثانوية	12
SEKONDER DARBELİ KIRICI / SECONDARY IMPACT CRUSHER / CONCASSEUR À PERCUSSION SECONDAIRE / كسارة ضربية ثانوية	14
TERSİYER DARBELİ KIRICI / TERTIARY IMPACT CRUSHER / CONCASSEUR À PERCUSSION TERTIAIRE / كسارة ضربية للراجع	16
DİK MİLLİ DARBELİ KIRICI YVSI / VERTICAL SHAFT IMPACT CRUSHER YVSI / CONCASSEUR À PERCUSSION À AXE VERTICAL YVSI / YVSI كسارة ضربية بالمحور العمودي	18
DİK MİLLİ DARBELİ KIRICI YVI / VERTICAL SHAFT IMPACT CRUSHER YVI / CONCASSEUR À PERCUSSION À AXE VERTICAL YVI / YVI كسارة ضربية بالمحور العمودي	20
KONİK KIRICI / CONE CRUSHER / CONCASSEUR À CÔNE / كسارة مخروطية	22
TİTREŞİMLİ ELEK / VIBRATING SCREEN / CRIBLE VIBRANT / غربل هزاز	24
SUSUZLANDIRMA ELEĞİ / DEWATERING SCREEN / CRIBLE DÉSHYDRATANT / غربل التجفيف	26
KOVALI YIKAYICI / BUCKET WHEEL CLASSIFIER / LAVEUR DE SABLE A ROUE / غسالة الرمل العجلية	27
HELEZON YIKAYICI / SCREW CLASSIFIER / LAVEUR DE SABLE SPIRALE / غسالة الرمل الحلزونية	28
BANTLI KONVEYÖR / BELT CONVEYOR / BANDE TRANSPORTEUSE / سير ناقل	30

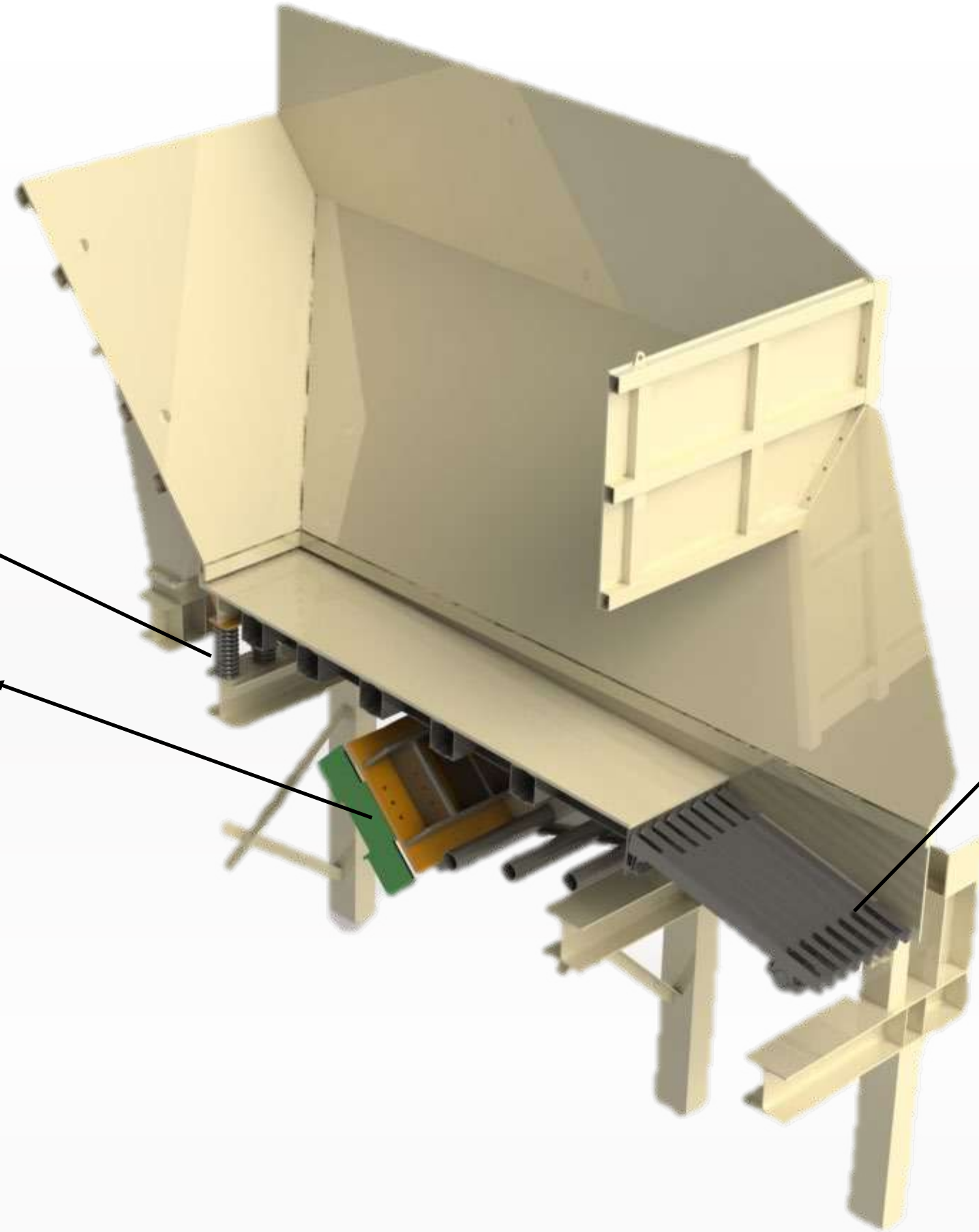
TİTREŞİMLİ BESLEYİCİ / VIBRATING FEEDER / ALIMENTATEUR VIBRANT / مغذي هزاز



Yay
Spring
Ressort
زنبرك

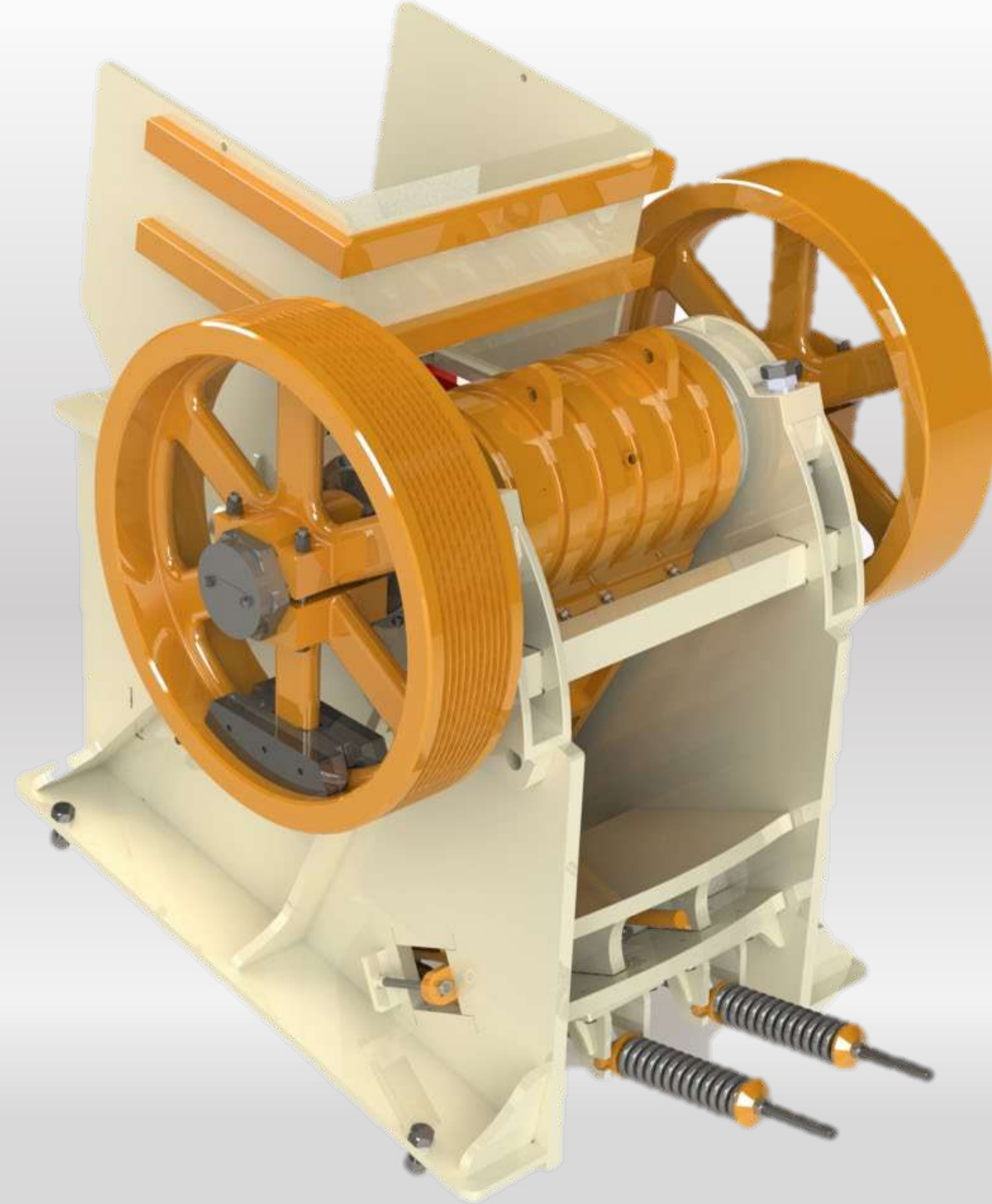


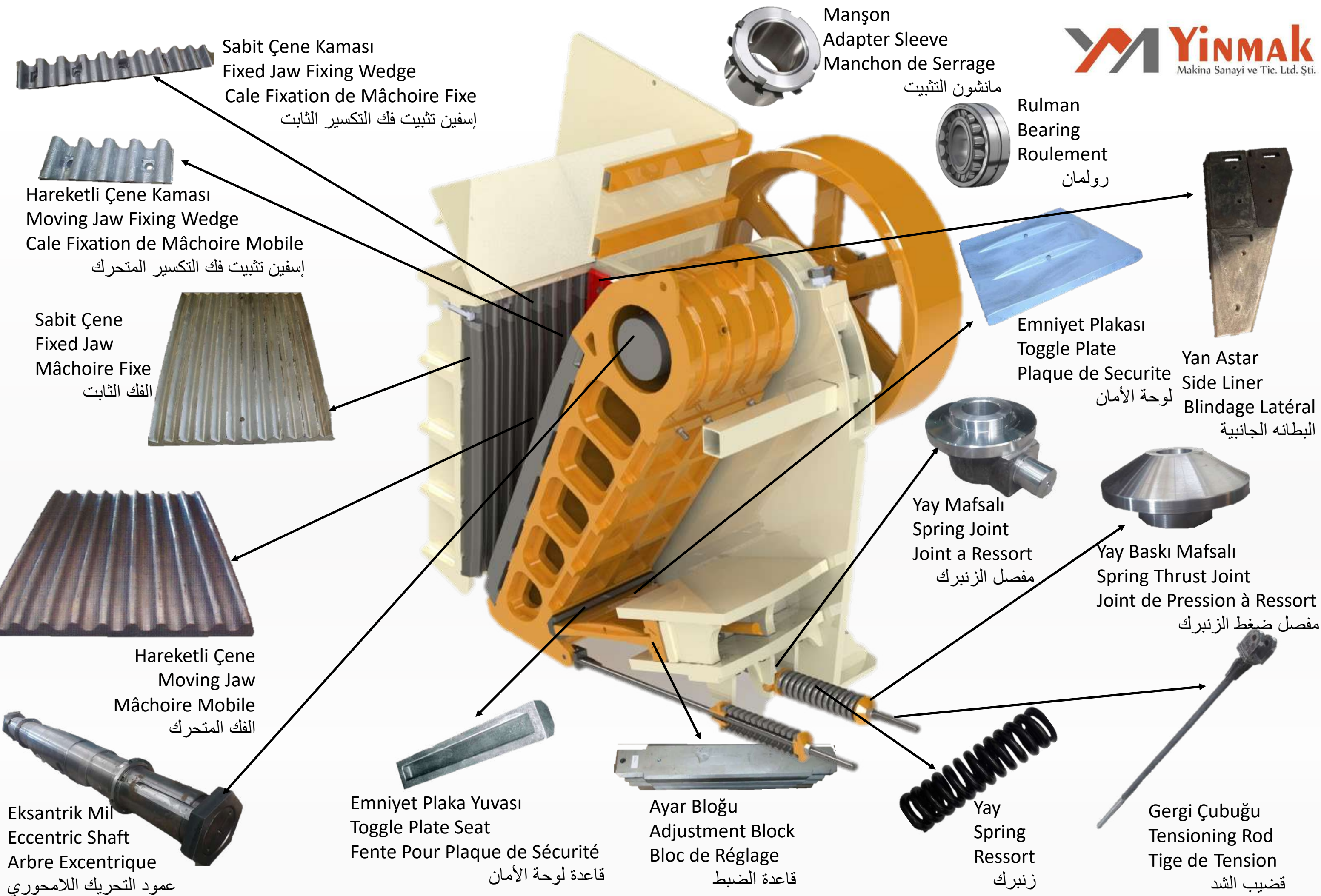
Vibromotor
Electrical Vibrator
Vibrateur Electrique
محرك هزاز



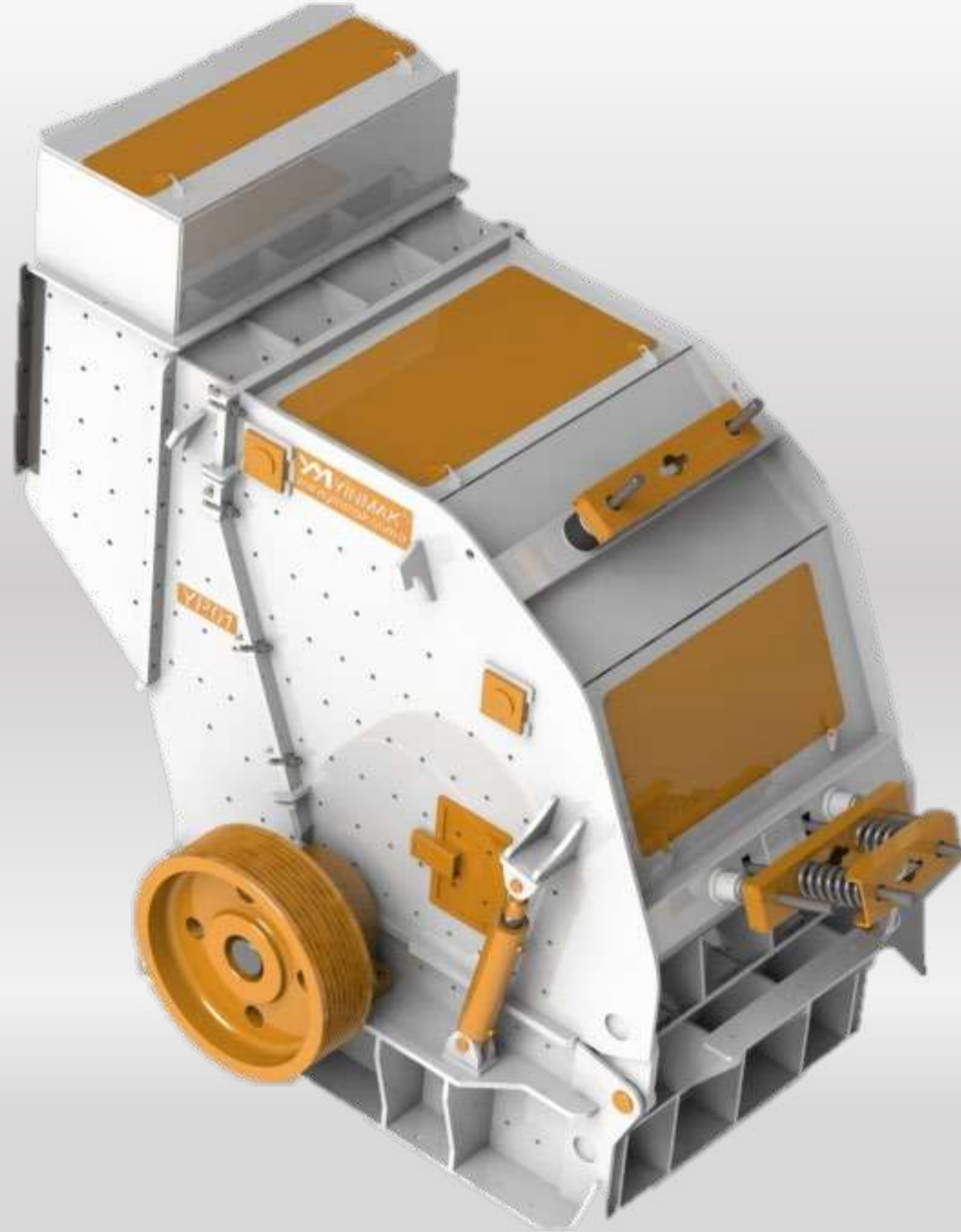
Izgara
Grill
Grill
قضبان

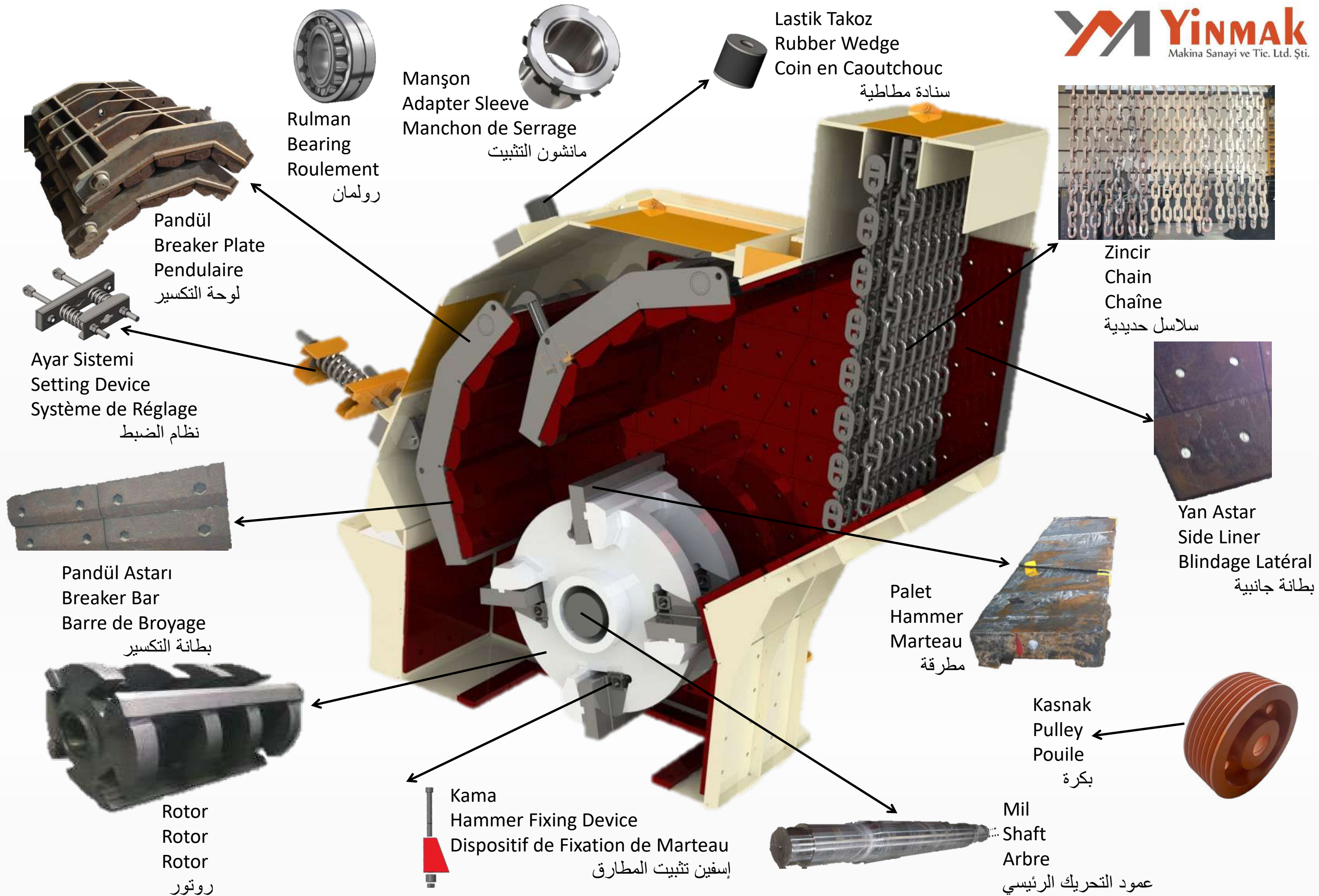
ÇENELİ KIRICI / JAW CRUSHER
CONCASSEUR À MÂCHOIRES / كسارة فكية



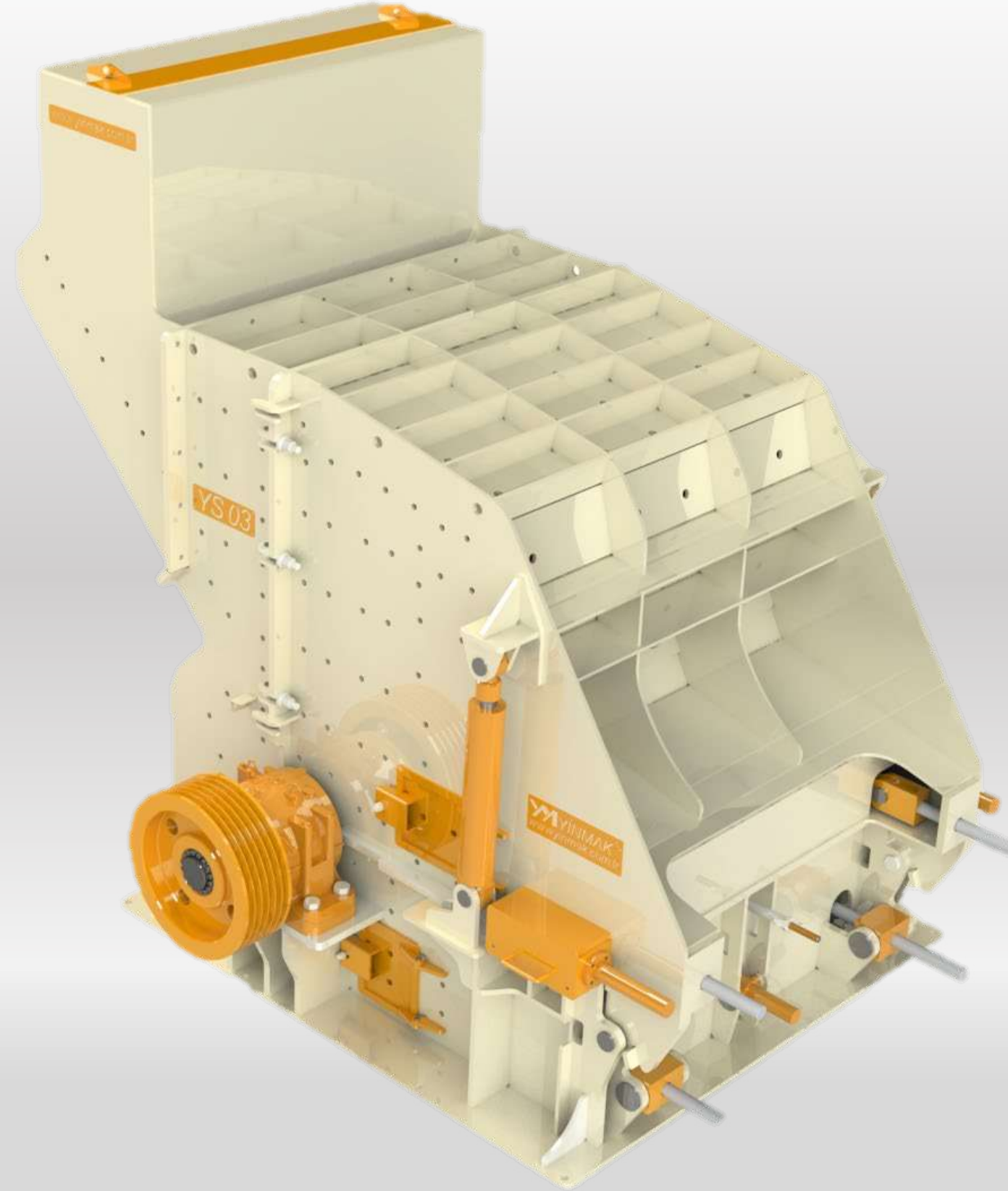


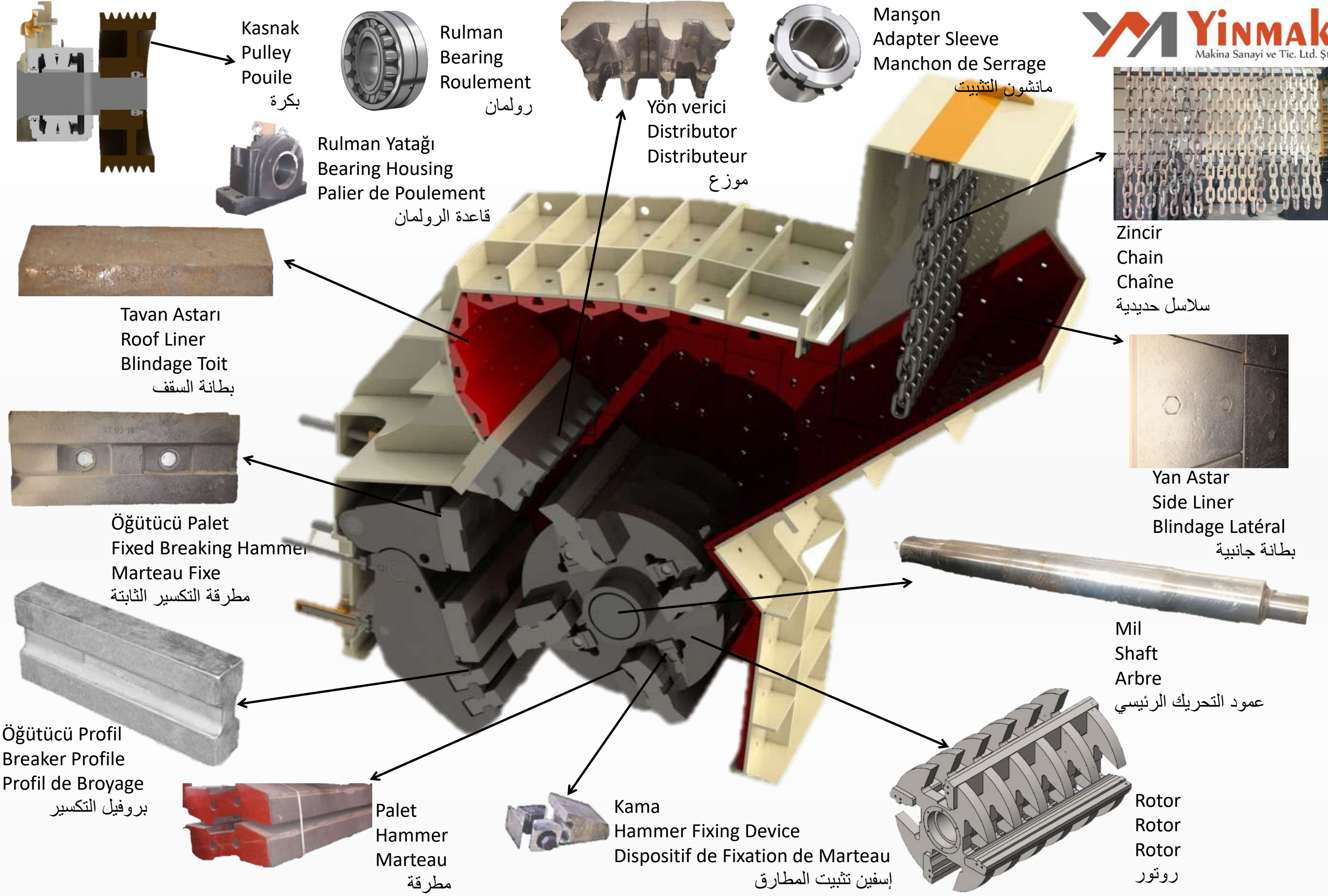
**PRİMER DARBELİ KIRICI / PRIMARY IMPACT CRUSHER
CONCASSEUR À PERCUSSION PRIMAIRE / كسارة ضربية أولية**





**SEKONDER DARBELİ KIRICI DMK / SECONDARY IMPACT CRUSHER DMK
CONCASSEUR À PERCUSSION SECONDAIRE DMK / DMK كسارة ضربية ثانوية**





Kasnak
Pulley
Pouile
بكرة

Rulman
Bearing
Roulement
رولمان

Yön verici
Distributor
Distributeur
موزع

Manşon
Adapter Sleeve
Manchon de Serrage

مانشون التثبيت

Rulman Yatağı
Bearing Housing
Palier de Poulement
قاعدة الرولمان



Zincir
Chain
Chaîne
سلاسل حديدية

Tavan Astarı
Roof Liner
Blindage Toit
بطانة السقف



Yan Astar
Side Liner
Blindage Latéral
بطانة جانبية

Öğütücü Palet
Fixed Breaking Hammer
Marteau Fixe
مطرقة التكسير الثابتة



Mil
Shaft
Arbre
عمود التحريك الرئيسي

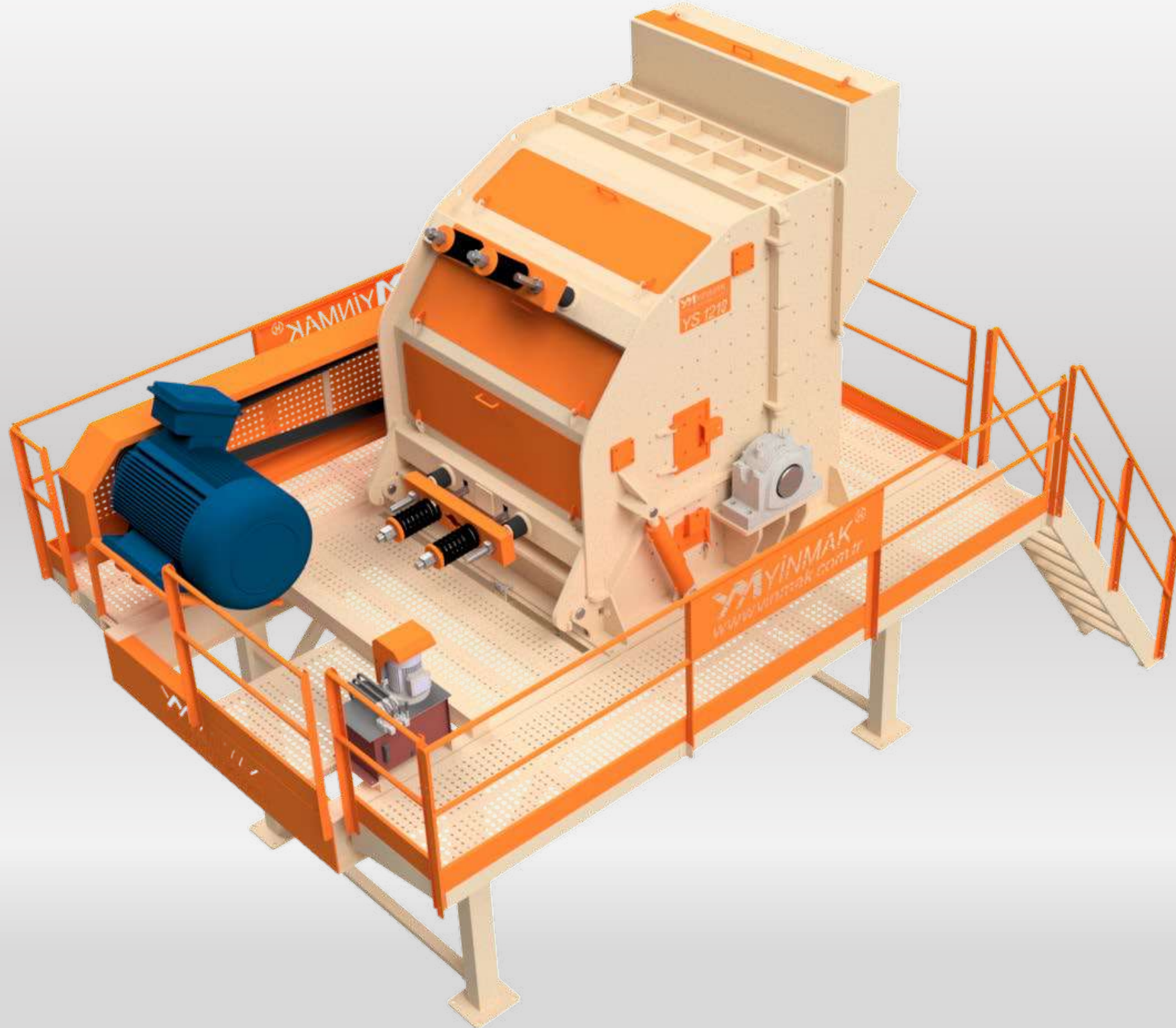
Öğütücü Profil
Breaker Profile
Profil de Broyage
بروفيل التكسير

Palet
Hammer
Marteau
مطرقة

Kama
Hammer Fixing Device
Dispositif de Fixation de Marteau
إسفين تثبيت المطارق

Rotor
Rotor
Rotor
روتور

SEKONDER DARBELİ KIRICI / SECONDARY IMPACT CRUSHER
CONCASSEUR À PERCUSSION SECONDAIRE / كسارة ضربية ثانوية





Zincir
Chain
Chaîne
سلاسل حديدية

Kama
Hammer Fixing Device
Dispositif de Fixation de Marteau
إسفين تثبيت المطارق

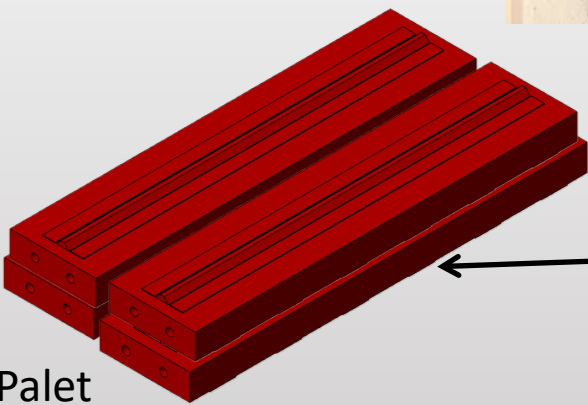
Ayar Sistemi
Setting Device
Système de Réglage
نظام الضبط



Yan Astar
Side Liner
Blindage Latéral
بطانة جانبية



Pandül
Breaker Plate
Pendulaire
لوحة التكسير



Palet
Hammer
Marteau
مطرقة



Pandül Astarı
Breaker Bar
Barre de Broyage
بطانة التكسير

Rulman Yatağı
Bearing Housing
Palier de Roulement
قاعدة الرولمان

Kasnak
Pulley
Pouile
بكرة

Lastik Takoz
Rubber Wedge
Coin en Caoutchouc
سنادة مطاطية

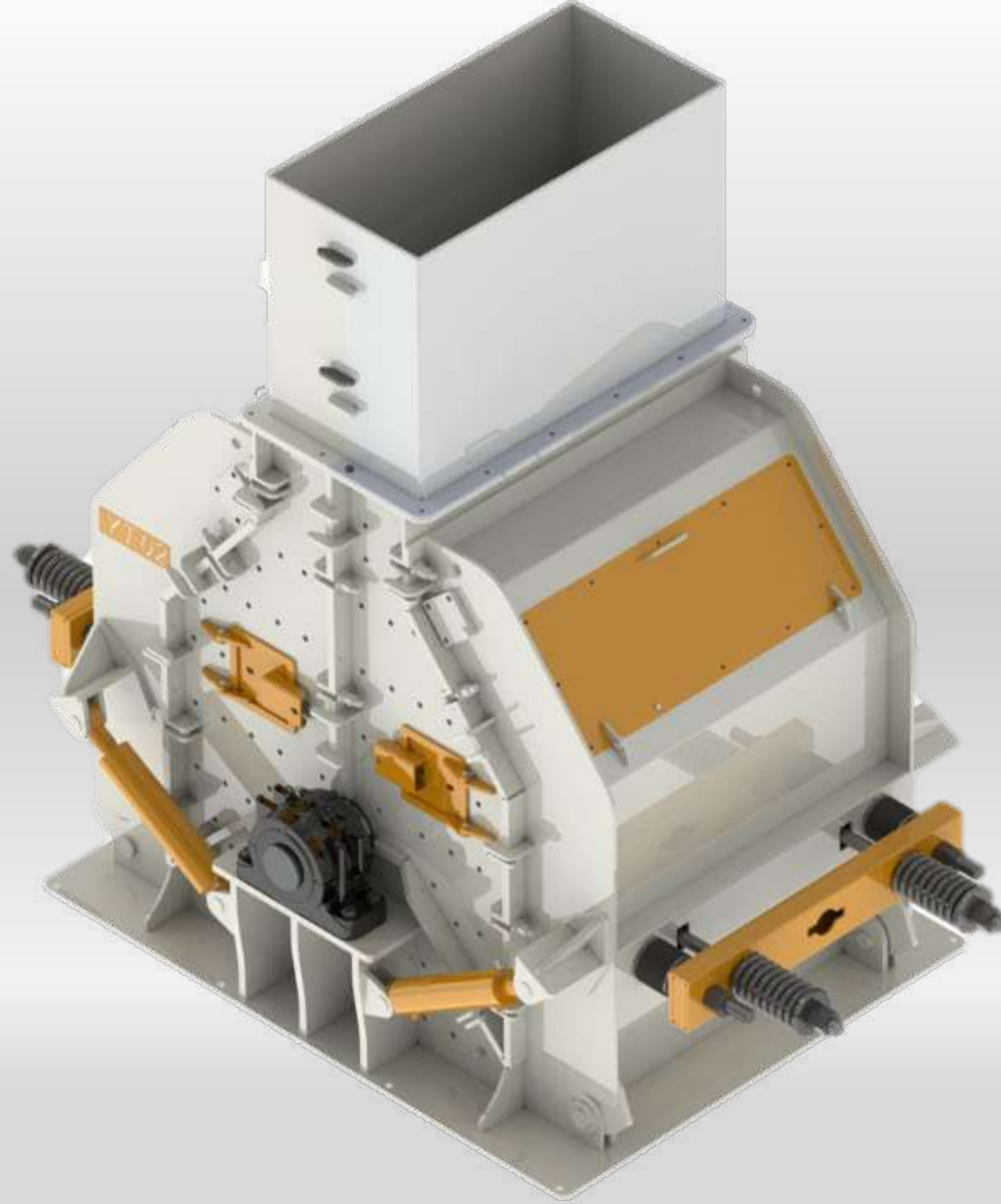
Rulman
Bearing
Roulement
رولمان

Manşon
Adapter Sleeve
Manchon de Serrage
مانشون التثبيت

Mil
Shaft
Arbre
عمود التحريك الرئيسي

Rotor
Rotor
Rotor
روتور

TERSİYER DARBELİ KIRICI / TERTIARY IMPACT CRUSHER CONCASSEUR À PERCUSSION TERTIAIRE / كسارة ضربية للراجع





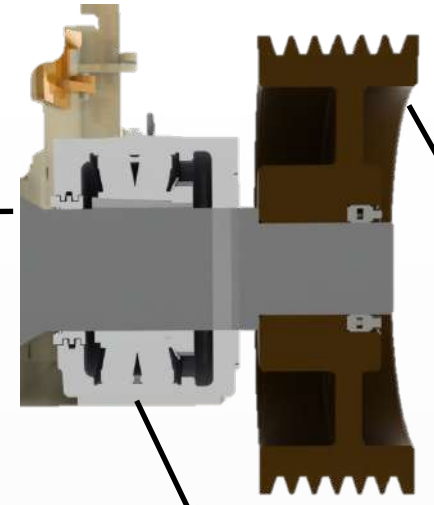
Yan Astar
Side Liner
Blindage Latéral
بطانة جانبية



Mañşon
Adapter Sleeve
Manchon de Serrage
مانشون التثبيت



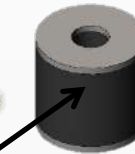
Rulman Yatağı
Bearing Housing
Palier de Roulement
قاعدة الرولمان



Kasnak
Pulley
Pouile
بكرة



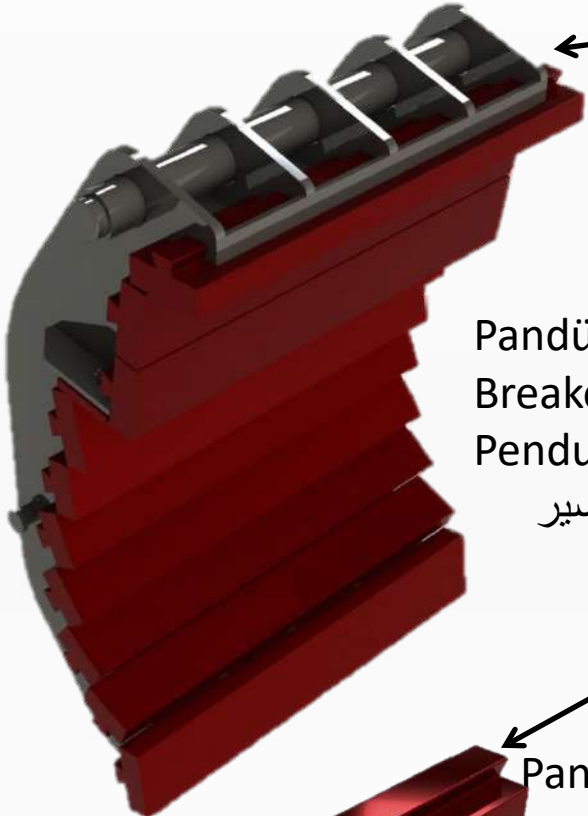
Rulman
Bearing
Roulement
رولمان



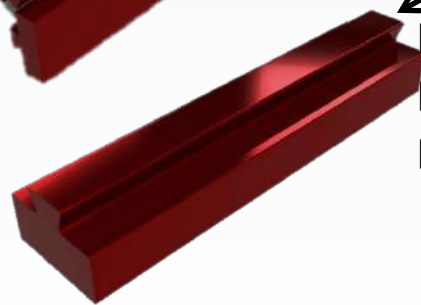
Lastik Takoz
Rubber Wedge
Coin en Caoutchouc
سنادة مطاطية



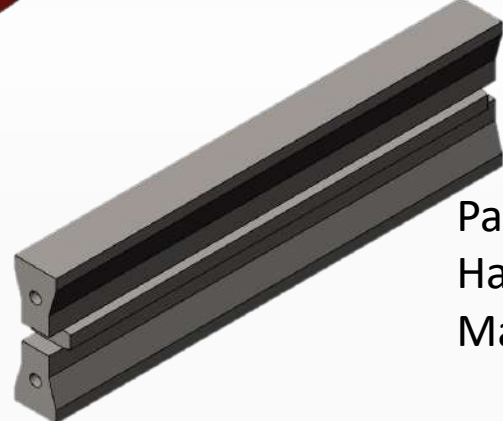
Yay
Spring
Ressort
زنبرك



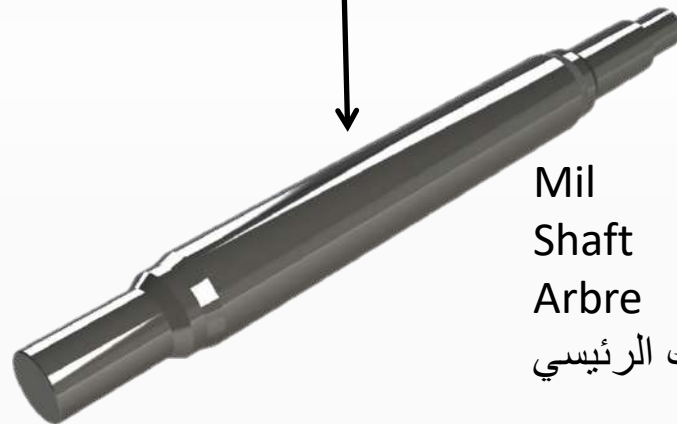
Pandül
Breaker Plate
Pendulaire
لوحة التكسير



Pandül Astarı
Breaker Bar
Barre de Broyage
بطانة التكسير



Palet
Hammer
Marteau
مطرقة



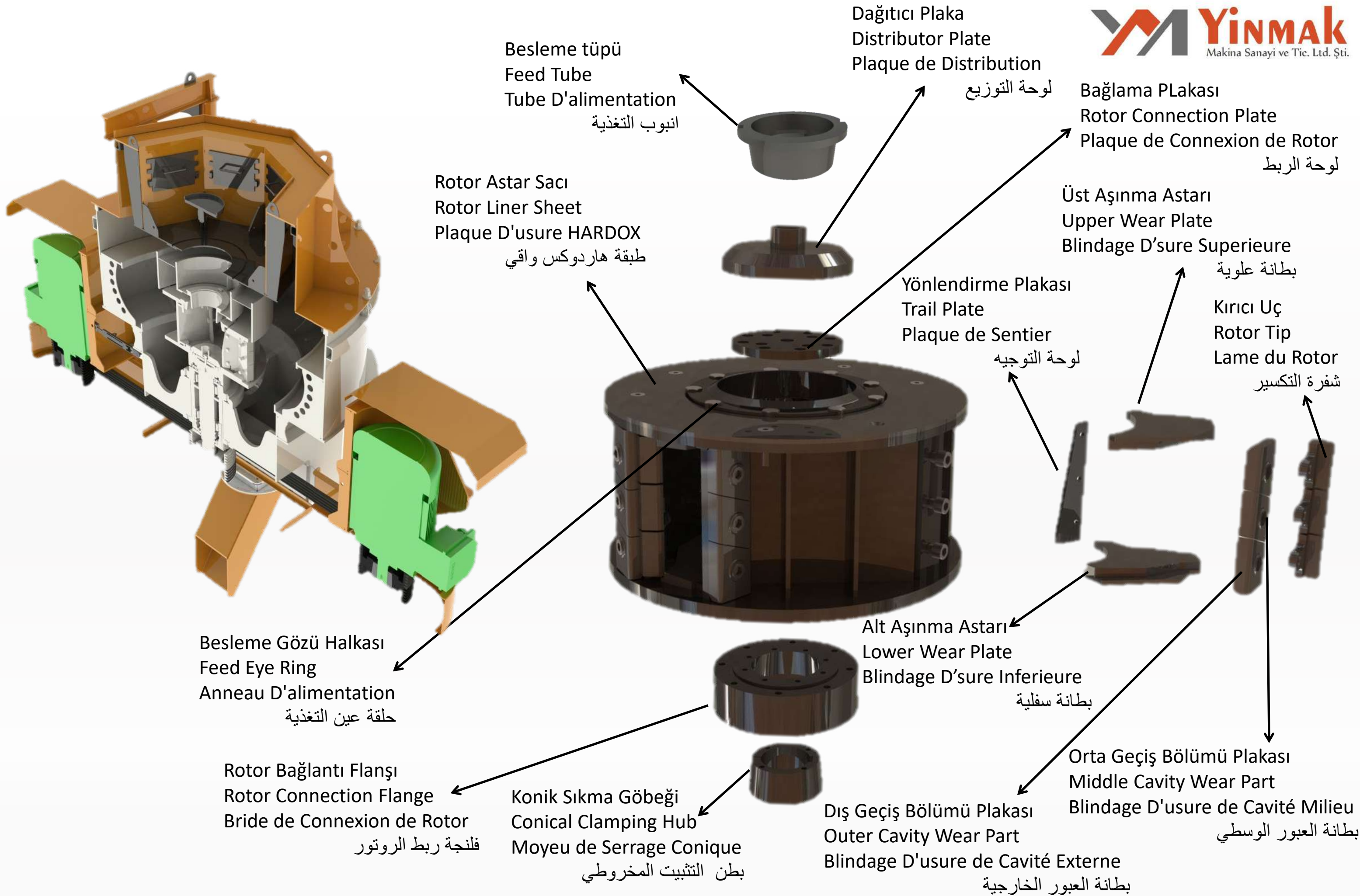
Mil
Shaft
Arbre
عمود التحريك الرئيسي



Rotor
Rotor
Rotor
روتور

DİK MİLLİ DARBELİ KIRICI YVSI / VERTICAL SHAFT IMPACT CRUSHER YVSI
CONCASSEUR À PERCUSSION À AXE VERTICAL YVSI
كسارة ضربية بالمحور العمودي YVSI

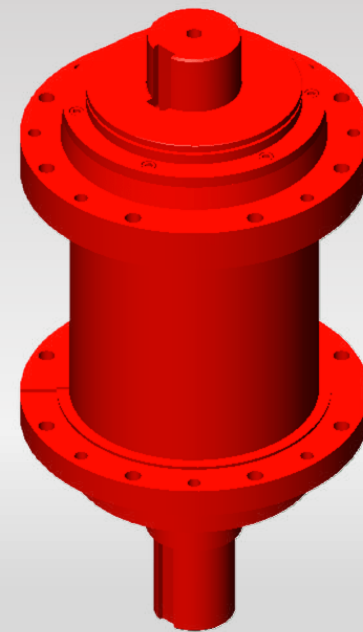
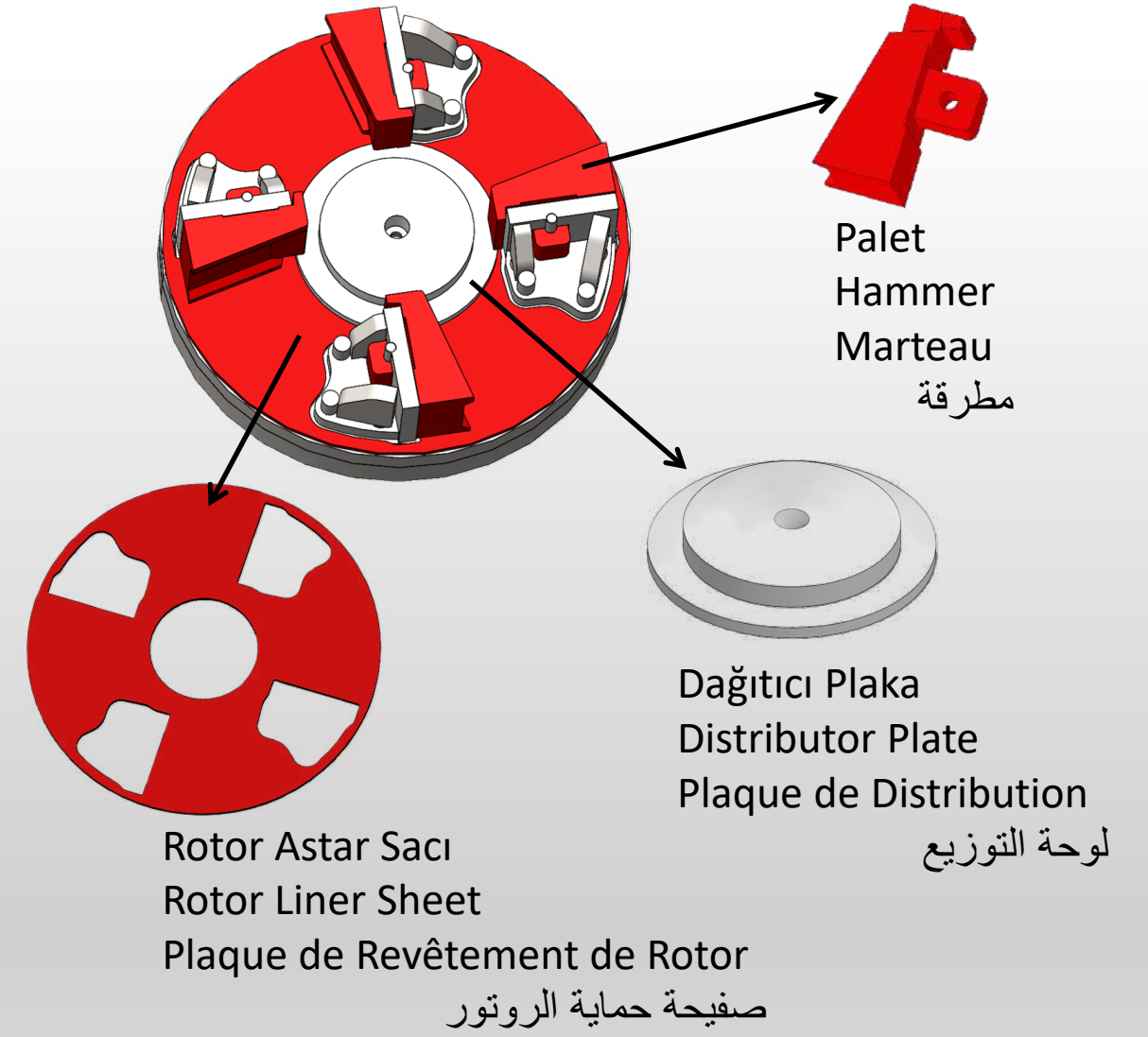
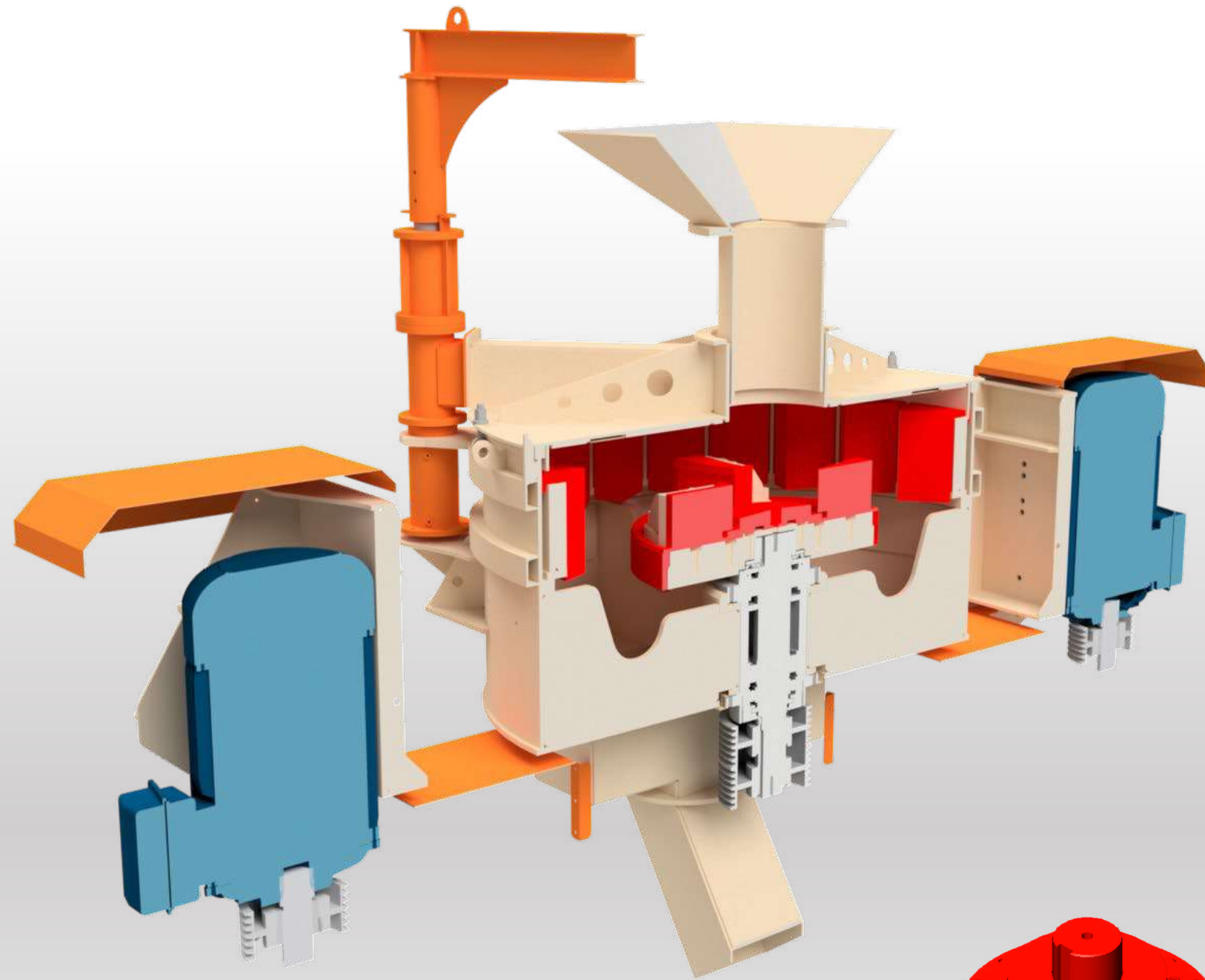




DİK MİLLİ DARBELİ KIRICI / VERTICAL IMPACT CRUSHER CONCASSEUR À PERCUSSION À AXE VERTICAL YVI

كسارة ضربية بالمحور العمودي YVI

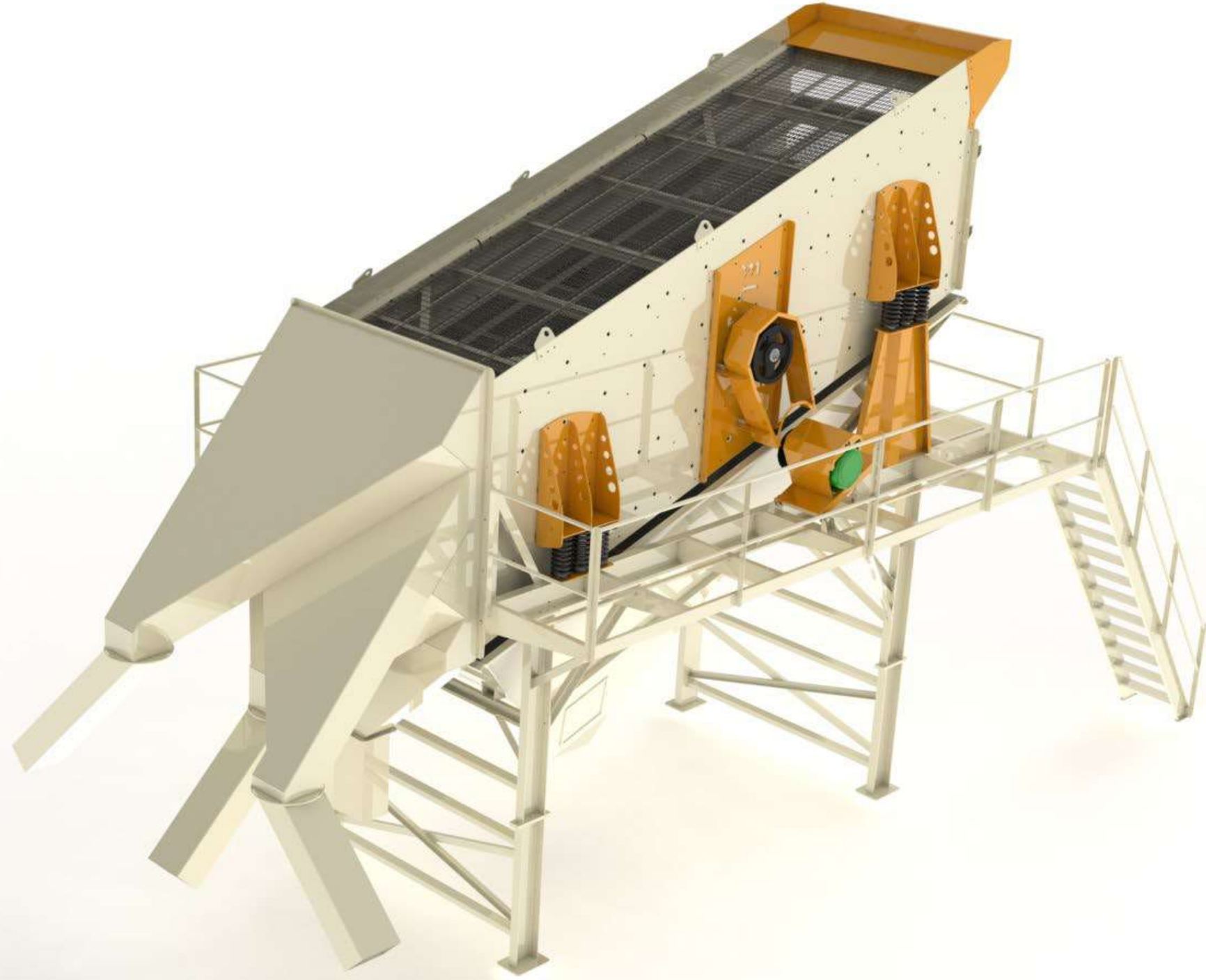


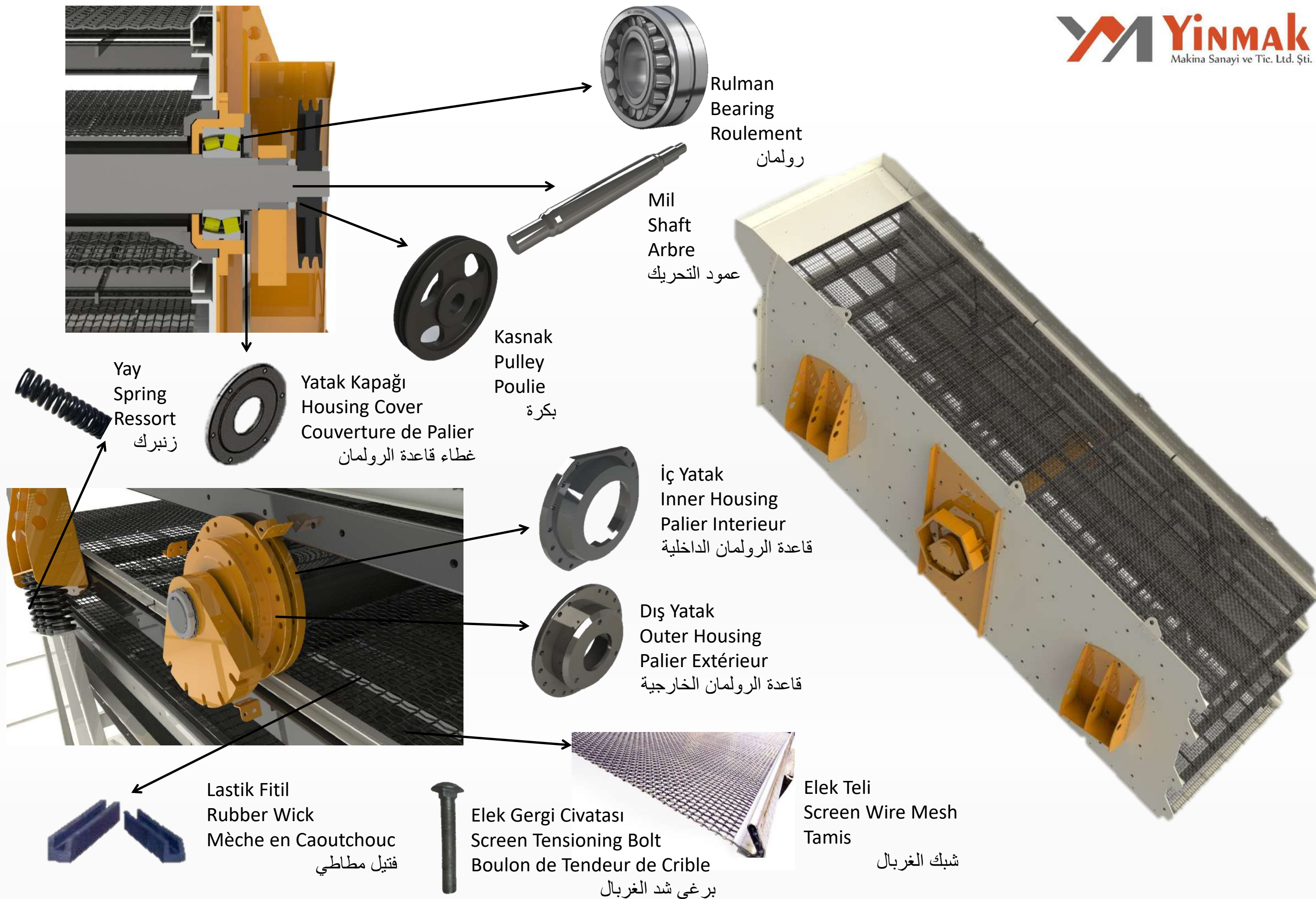


KONİK KIRICI / CONE CRUSHER
CONCASSEUR À CÔNE / كسارة مخروطية

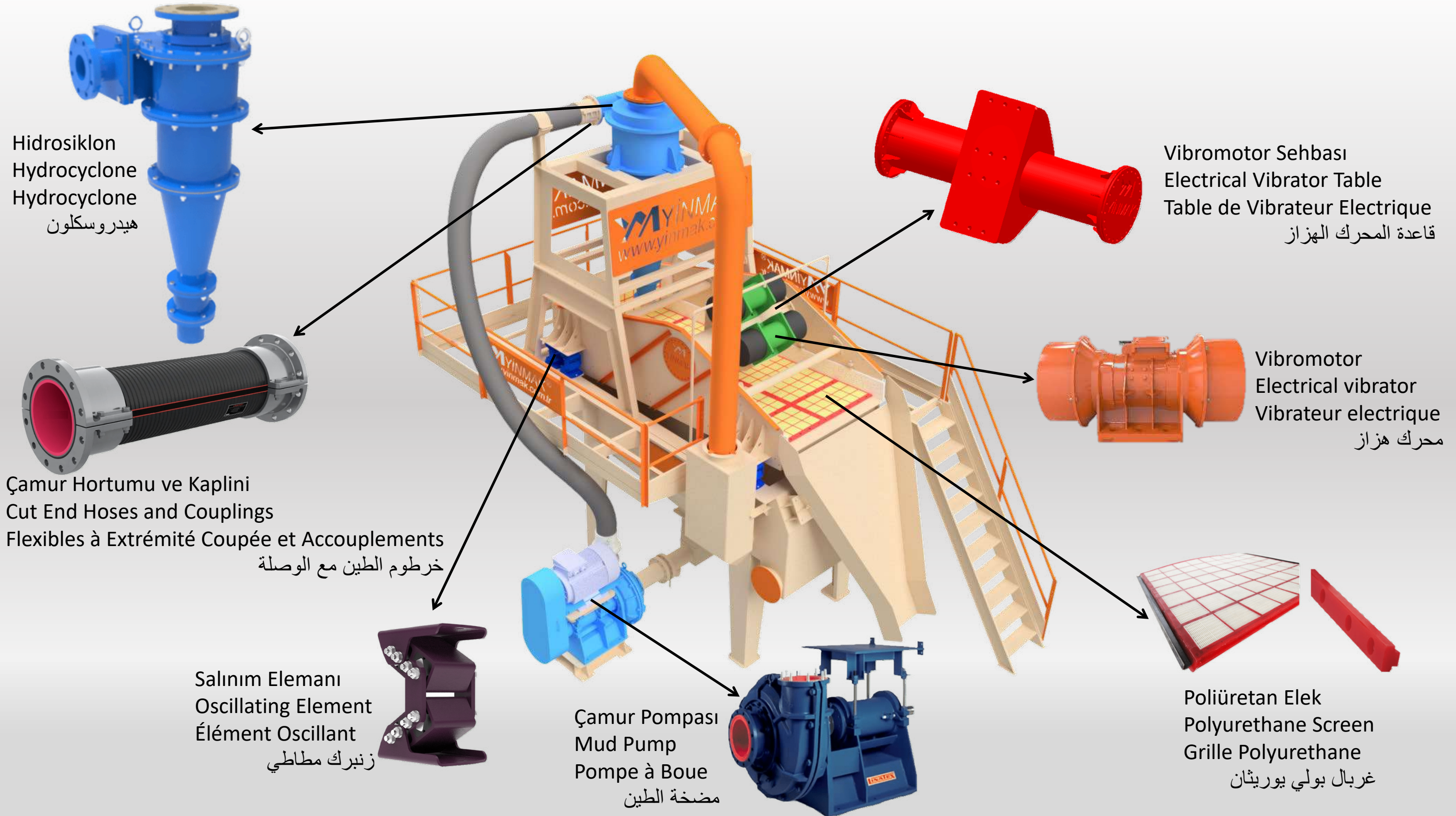


TİTREŞİMLİ ELEK / VIBRATING SCREEN CRIBLE VIBRANT / غربال هزاز

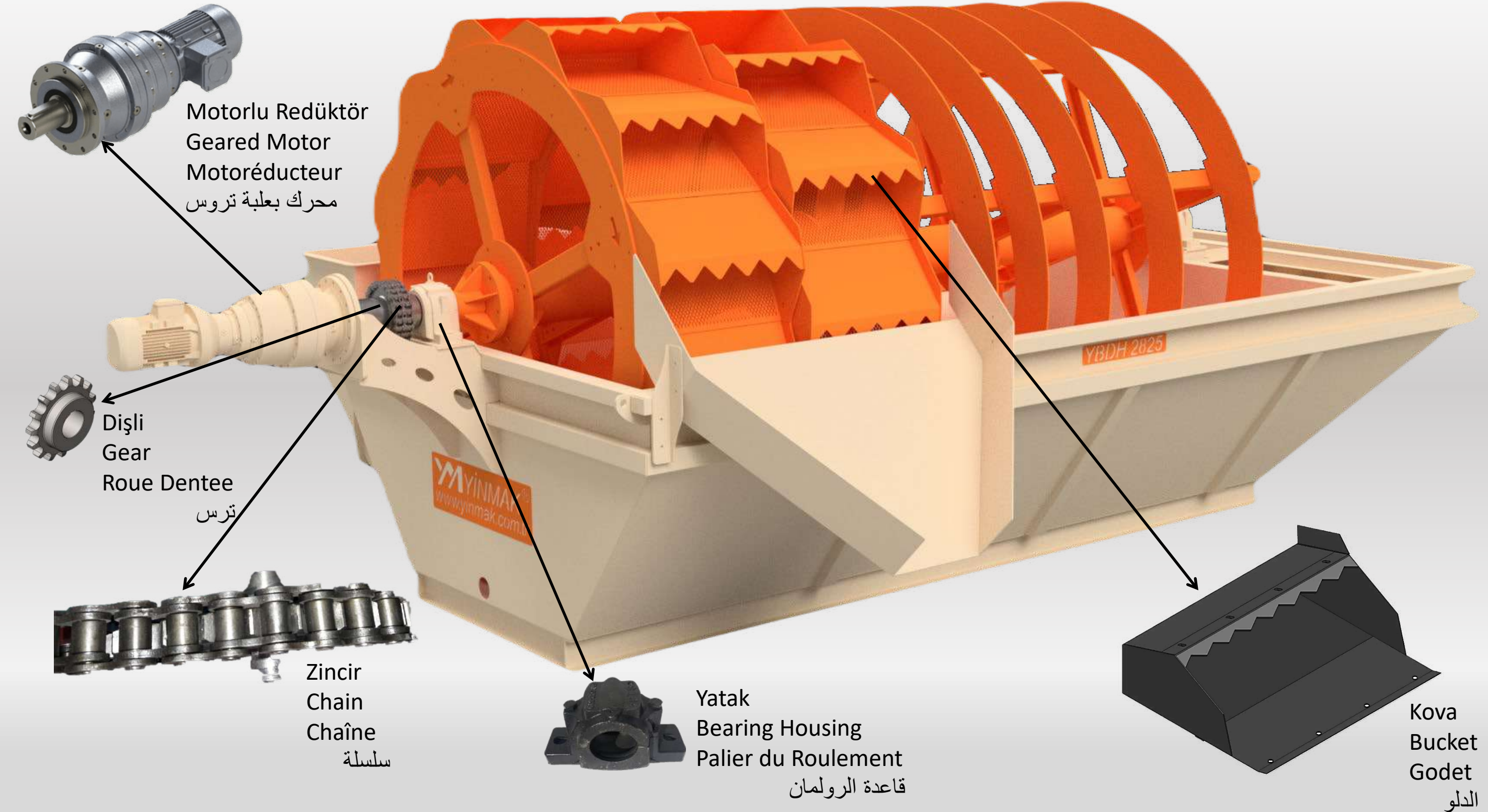




SUSUZLANDIRMA ELEĞİ / DEWATERING SCREEN CRIBLE DÉSHYDRATANT / غربال التجفيف

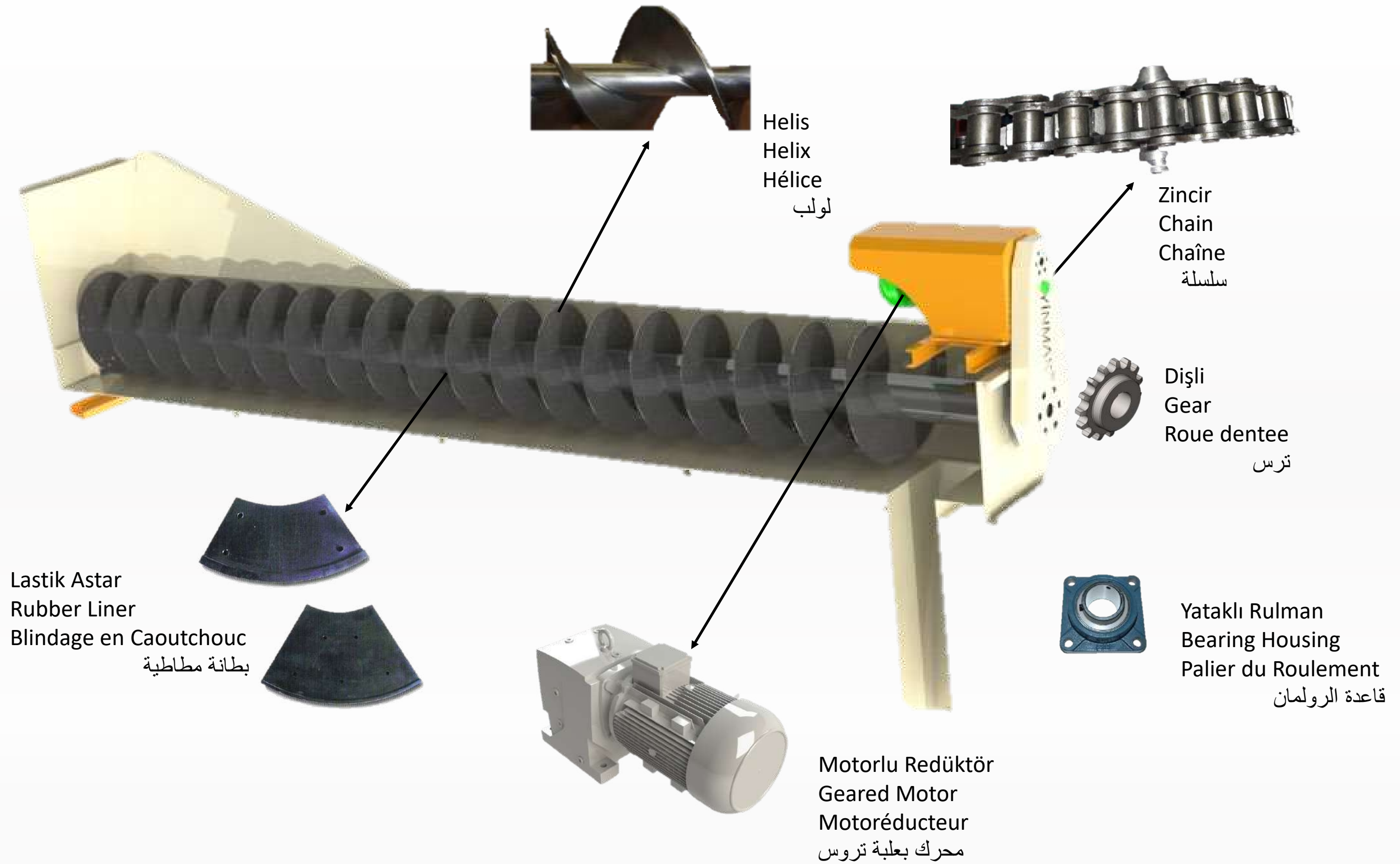


KOVALI YIKAYICI / BUCKET WHEEL CLASSIFIER LAVEUR DE SABLE A ROUE / غسالة الرمل العجالية



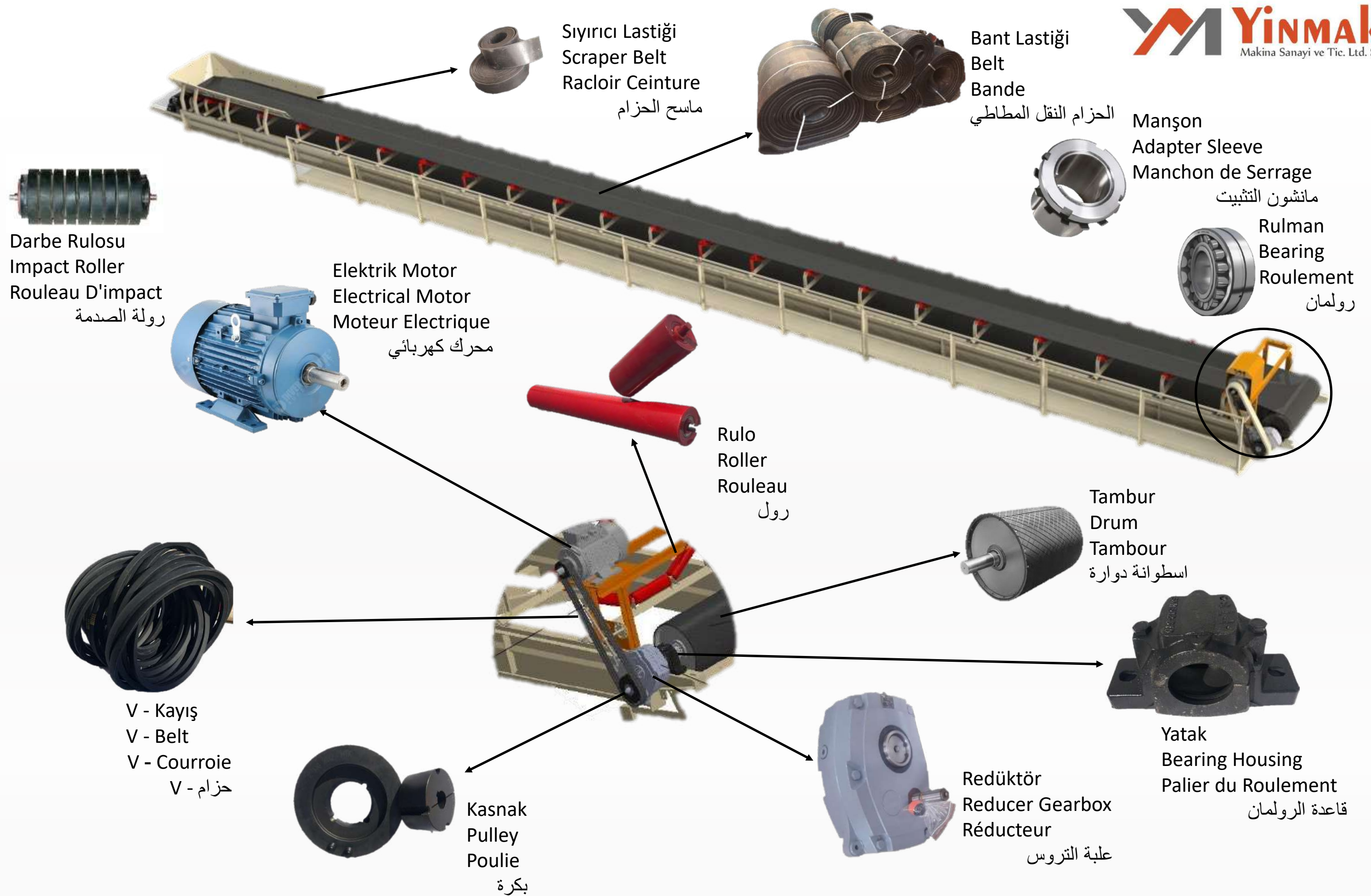
HELEZON YIKAYICI / SCREW CLASSIFIER
LAVEUR DE SABLE SPIRALE / غسالة الرمل الحلزونية





BANTLI KONVEYÖR / BELT CONVEYOR BANDE TRANSPORTEUSE / سير ناقل







YINMAK

Kırma & Eleme - Crushing & Screening - Concassage & Tamisage



Kahramankazan - ANKARA/TÜRKİYE

Tel: +90 312 395 31 74

Fax: +90 312 395 31 75

E-mail: yinmak@yinmak.com.tr

Web: www.yinmak.com.tr